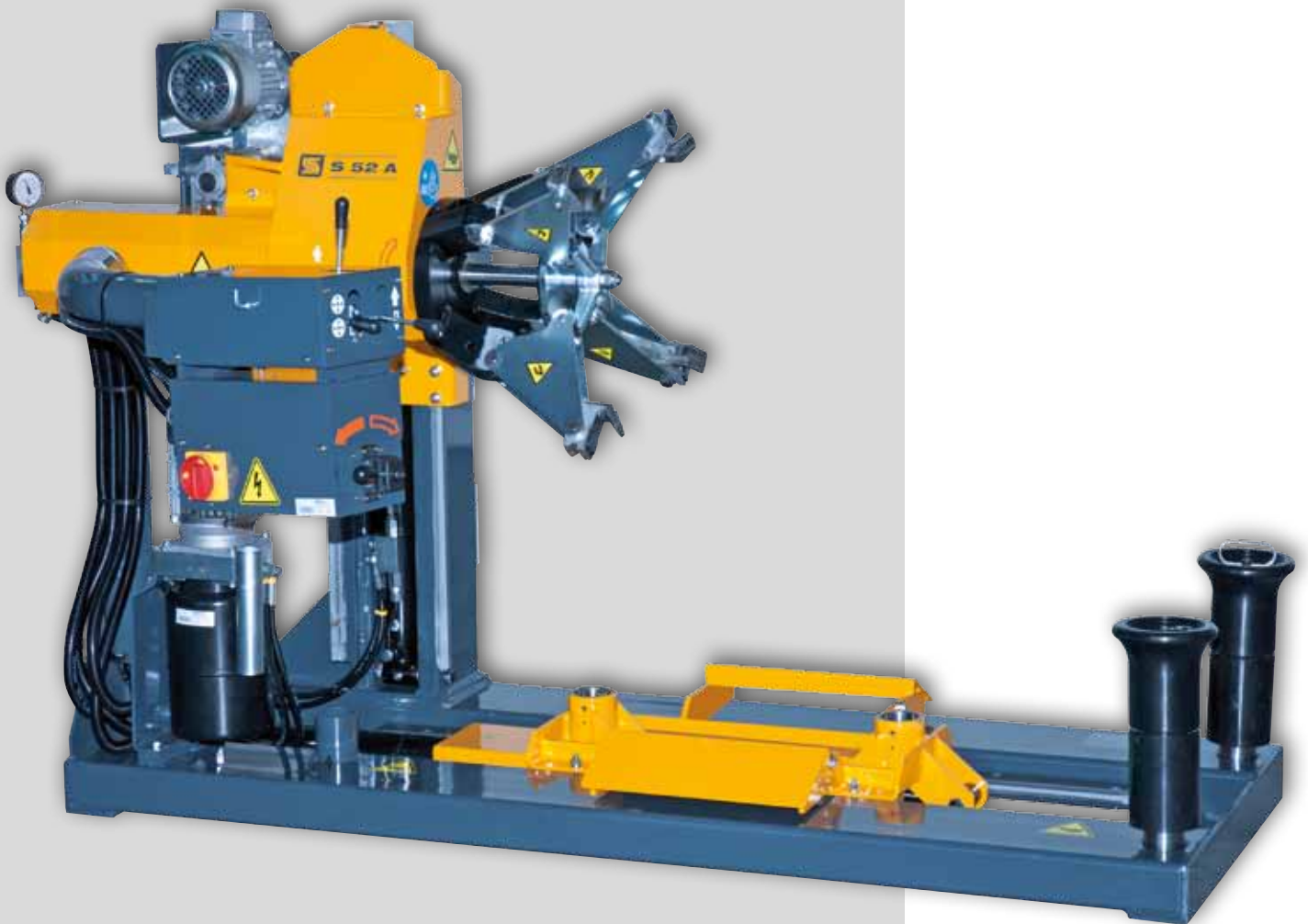


# S 52 A



EN

## Semiautomatic tyre changer

Semiautomatic tyre changer for truck and bus tyres.  
-Hydraulic wheel locking. Quick and safe.  
-Bead breaking using engineered plastic rollers to ensure robustness and to avoid scratches on the aluminium rims.  
-Demounting tools with maximum efficiency according to Sice tradition.

IT

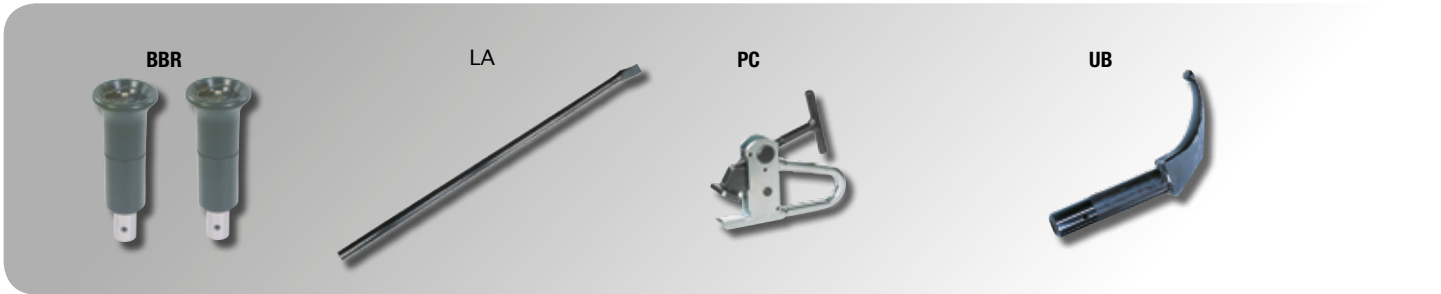
## Smontagomme semi-automatico

Smontagomme semi-automatico per pneumatici da camion e autobus.  
-Bloccaggio ruota idraulico. Rapido e sicuro.  
-Stallonatura tramite rulli in materiale plastico ingegneristico per garantire robustezza ed evitare graffi ai cerchi in alluminio.  
-Utensile di smontaggio a massima efficienza secondo la tradizione Sice.

DE

## Halbautomatisch Reifenwechsler

Halbautomatisch Reifenwechsler für Reifen von Lastkraftwagen und Bussen.  
-Blockierung Hydraulikrad. Schnell und sicher.  
-Abdrücken durch technisch ausgeführte Plastikrollen um Stärke zu garantieren und Kratzer an den Aluminiumfelgen zu vermeiden.  
-Demontagewerkzeug mit maximaler Effizienz gemäß der Sice Tradition.



EN → Recommended accessories IT → Accessori consigliati DE → Empfohlenes Zubehör



PA26 8-12100176

PL 801227195

BBD 801289441

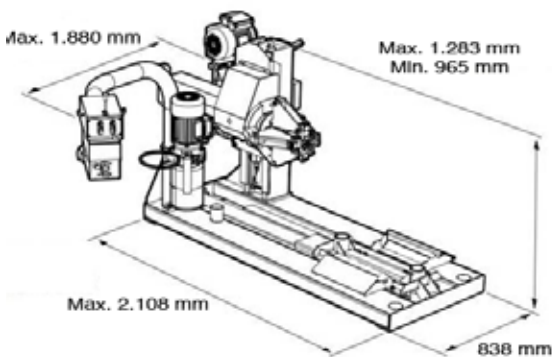
PCL26 801254494

EN → •PA26 Extensions for self-centring chuck •PL Pliers for alloy rims •BBD Bead breaking disk •Set of 4 aluminium protections for alloy rims. ••For other accessories see separate catalog••

IT → •PA26 Prolunghe per autocentrante •PL Pinza per cerchi in lega •BBD Disco stallonatore •Set di 4 protezioni griffa per cerchi in lega. ••Per altri accessori consultare l'apposito catalogo••

DE → •PA26 Spannbereichsverlängerungen •PL Wulsthalter •BBD Abdrückvorrichtungsscheibe •Set mit 4 Greiferschutzvorrichtungen für Leichtmetallfelgen. ••Weiteres Zubehör Gemäss Verzeichnis••

EN → Dimensions IT → Dimensioni DE → Abmessungen



500

EN → Technical Data IT → Dati Tecnici DE → Technische Daten

Maximum wheel width	Larghezza massima ruota	Max. Radbreite	695 mm (30")
Maximum wheel diameter	Diametro massimo ruota	Max. Raddurchmesser	1400 mm
Chucking device capacity	Capacità della morsa	Arbeitsbereich des Spanntisches	14" ÷ 26"
Hydraulic control unit motor	Motore centralina idraulica	Motor Hydraulikaggregat	0,75 kW (3Ph) 1,3 kW (1Ph)
Motor self-centring chuck	Motore autocentrante	Motor Spannfutter	1,1 kw (3Ph - 1Ph)
Maximum wheel weight	Peso massimo ruota	Maximales Radgewicht	700 kg
Bead breaker force	Forza stallonatore	Abdrückkraft	14000 N
Voltage	Voltaggio	Spannung	230-400V - 3ph - 50/60 Hz 230V - 1PH - 50/60Hz

The manufacturer reserves the right to modify the features of its products at any time. Fotografie, caratteristiche ed i dati tecnici non sono vincolanti, possono subire modifiche senza preavviso. Die Fotografien, die angegebenen Eigenschaften und die technischen Daten sind nicht verbindlich und können ohne Vorankündigung geändert werden.