

Fit Line FL41

S SICE
AUTOMOTIVE EQUIPMENT



*helper a richiesta - helper optional - Helper auf Anfrage

EN

**Semi-Automatic swing-arm tyre changer
for rims up to 21".
Strong and reliable**

HELPER HSA21 optional

(code 8-11900262)

Universal multifunctional device
for facilitating tyre mounting and demounting

IT

**Smontagomme semiautomatico con braccio
a bandiera per cerchi fino a 21".
Solido e affidabile**

HELPER HSA21 a richiesta

(code 8-11900262)

Dispositivo multifunzionale universale per agevolare
montaggio e smontaggio pneumatico

DE

**Halbautomatische Reifenmontiermaschine
bis zur 21" Felgengröße.
Schnell und einfach**

HELPER HSA21 auf Anfrage

(Artikelnummer 8-11900262)

Universelle Mehrzweckvorrichtung zur Erleichterung
der Reifenmontage- und demontage



EN Recommended accessories IT Accessori consigliati DE Empfohlenes Zubehör

CT-S-0200000	CT-S-0110000	CT-S-0120000	C-21-8000100	
				CT-S-0500000
C-M-0200000A	8-11900271	8-11900270	8-11900270	

EN • **CT-S-0200000** - Plastic bead pressing clamp • **CT-S-0110000** - Demount head quick change tool • **CT-S-0120000** - Plastic demount head assy (for swing arm model use) • **C-21-8000100** - Motorcycle demount head • **CT-S-0500000** - Tire press assist device • **C-M-0200000A** - Motorcycle adaptor (hand roller style), for STANDARD jaw system use • **8-11900271** - Lever and shoe plastic protection kit • **8-11900270** - Plastic protection kit

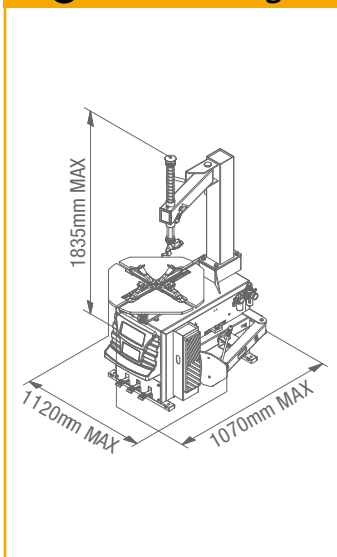
IT • **CT-S-0200000** - Pinza premitallone in plastica • **CT-S-0110000** - Attrezzo per cambio rapido testina di smontaggio • **CT-S-0120000** - Gruppo testina di smontaggio in plastica (per modelli con braccio a bandiera) • **C-21-8000100** - Testina di smontaggio motocicletta • **CT-S-0500000** - Dispositivo di monitoraggio pressione pneumatici • **C-M-0200000A** - Adattatore motocicletta (stile rullo manuale), per uso con sistema a griffe STANDARD • **8-11900271** - Kit protezioni in plastica leva e paletta • **8-11900270** - Kit protezioni in plastica

DE • **CT-S-0200000** - PVC wulsthalteklemme • **CT-S-0110000** - Schnellverschluss Demontagekopf • **CT-S-0120000** - Kunststoff Demontagekopf Baugruppe (für Schwingarmmodell Verwendung) • **C-21-8000100** - Motorrad-Montagekopf • **CT-S-0500000** - Reifendruck Hilfsgerät • **C-M-0200000A** - Motorrad Anpasser (Handrolle) für STANDARD Klauensystem Verwendung • **8-11900271** - Kit Schutzelemente aus Kunststoff für Hebel und Schaufel • **8-11900270** - Kit Schutzelemente aus Kunststoff

EN Dimensions

IT Dimensioni

DE Abmessungen



EN Technical Data IT Dati Tecnici DE Technische Daten

Outside Clamp	Presca esterna	Spannbereich außen	10" - 21"
Inside Clamp	Presca interna	Spannbereich innen	12" - 24"
Max. wheel diameter	Diametro max. ruota	Maximaler Raddurchmesser	960 mm
Tire Width	Larghezza pneumatico	Reifenbreite	3" - 12"
Bead-breaker opening	Apertura stallonatore	Abdrückvorrichtung Öffnung	320 mm
Bead-breaking power	Potenza stallonatura	Abdrückkraft	15000 N
Working air Pressure	Pressione di esercizio aria	Arbeitsluftdruck	8 - 10 bar
Motor Power	Potenza motore	Motorleistung	1.1 kW
Turntable rotation speed	Velocità rotazione mandrino	Spannfutter Rotationsgeschwindigkeit	6,5 rpm
Noise level (running)	Rumorosità durante il funzionamento	Laufender Geräuschpegel	<70 dB
Machine nett weight	Peso netto macchina	Nettogewicht Maschine	179 kg
Machine gross weight	Peso lordo macchina	Bruttogewicht Maschine	207 kg
Crate dimensions (WxLxH)	Dimensione max imballo (LxPxH)	Max. Abmessungen Verpackung (LxBxH)	980x760x950 mm
Machines in 40' container	Per contenitore da 40'	Für 40' Behälter	56 pcs

The manufacturer reserves the right to modify the features of its products at any time. Fotografie, caratteristiche ed i dati tecnici non sono vincolanti, possono subire modifiche senza preavviso. Die Fotografien, die angegebenen Eigenschaften und die technischen Daten sind nicht verbindlich und können ohne Vorankündigung geändert werden.