

PDCH 55 - XV



- *Dedicato ai Centri di Veicoli Industriali e Commerciali!*
- *Dedicated to Industrial and Commercial Vehicle Centers!*
- *Für Industrie-und nutzfahrzeugzentren!*



EN

Hydraulic 2 post lift with 4-section support arms

- The **PDCH 55-XV** lift is operated by a master/slave type hydraulic circuit with automatic realignment of the two trolleys at each lifting cycle; thanks to this circuit, the PDCH 55 lift is particularly reliable, easy to install and do not require mechanical adjustments after the first installation (there are no metal ropes between the columns).

IT

Sollevatore idraulico a due colonne con bracci simmetrici ribassati a 4 stadi

- Il sollevatore **PDCH 55-XV** é azionato tramite un circuito idraulico del tipo master/slave con riallineamento automatico dei due carrelli ad ogni ciclo di sollevamento; grazie a questo circuito il sollevatore PDCH 55 é particolarmente affidabile, facile da installare e non necessita di registrazioni meccaniche dopo la prima installazione (non ci sono funi metalliche fra le colonne).

DE

Hydraulische 2-Säulen hebebühne mit 4-teiligen Teleskop-Armen

- Die Hebevorrichtung der Baureihe **PDCH 55-XV** werden über einen Hydraulikkreis vom Typ Master/Slave gesteuert, der eine automatische Wiederausrichtung der beiden Trägerwagen bei jedem Hubzyklus durchführt. Dieser Kreis macht die Hebevorrichtung PDCH 55 besonders zuverlässig und einfach zu installieren. Sie benötigen keine mechanischen Einstellungen nach der ersten Installation (es gibt keine Metallseile zwischen den Säulen).

PDCH 55-XV



- Toothed sector arm rotation stop system
- Arresto rotazione bracci a settori dentati
- Blockiersystem für die Armdrehung mit Zahnsegmenten



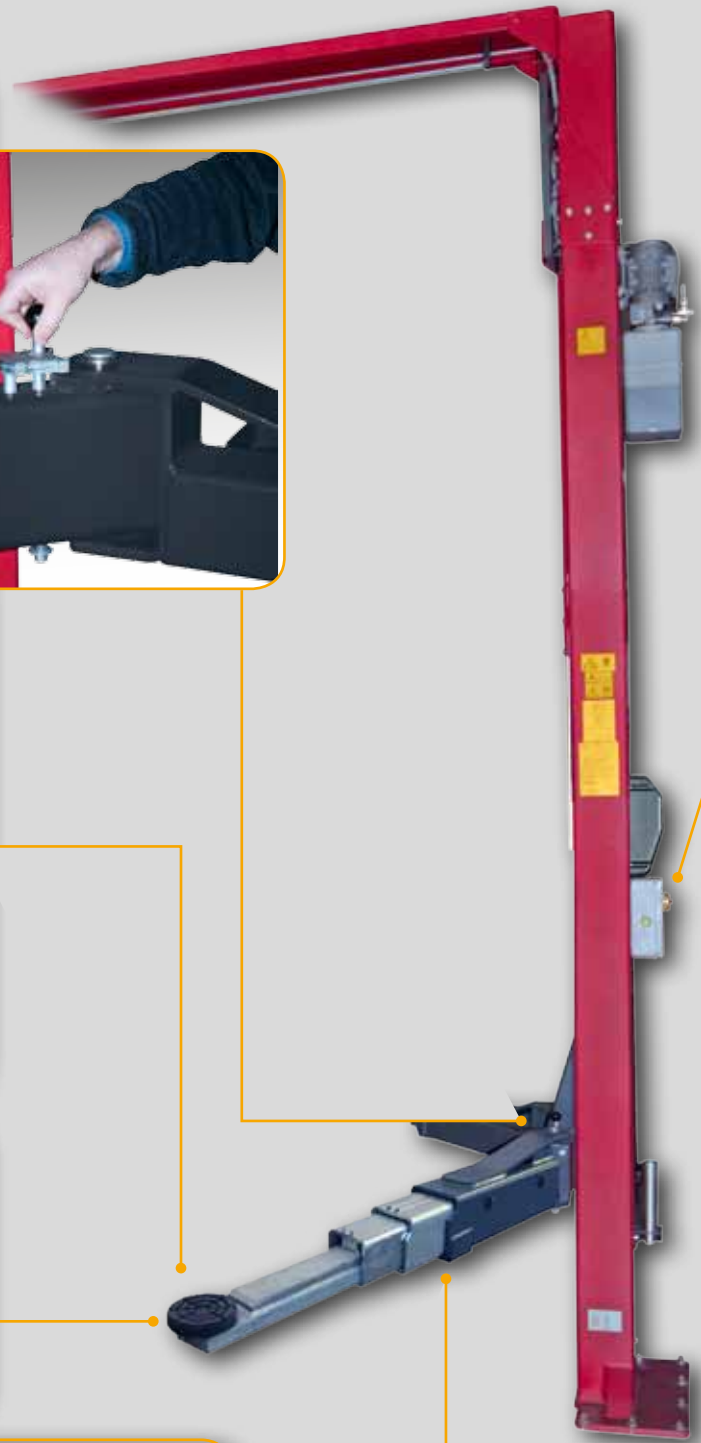
- Pads with spacers allow three different heights
- Tamponi con distanziatori che consentono tre altezze diverse
- Pads mit Abstandshaltern ermöglichen drei verschiedenen Höhen



- Adjustable pads
- Tamponi regolabili
- Puffer mit Gewinde



- 4 four-section support arms
- 4 bracci a 4 stadi
- 4 4-teiligen Teleskop-Armen



EN

• **Extra high version**

Designed with four-section support arms for the lifting of vehicles with extended-wheel base.

On request

- Emergency hand pump

IT

• **Versione extra alta**

Progettato con bracci a 4 stadi per permettere il sollevamento di autoveicoli a passo lungo.

A richiesta

- Pompa manuale di emergenza.

DE

• **Extra hohe version**

Ausführung mit 4-teiligen Teleskop-Armen für die Aufhebung von Fahrzeugen mit langem Radabstand.

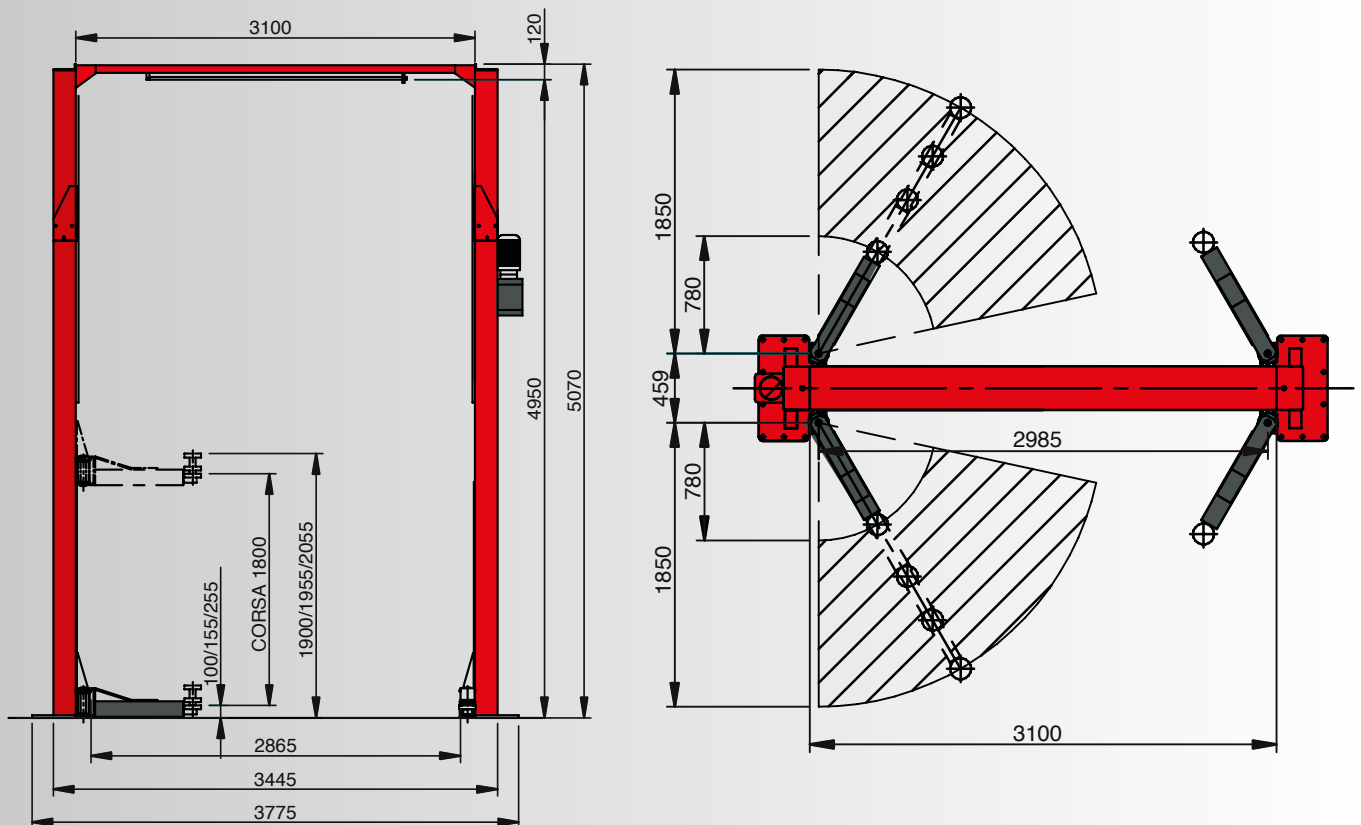
Sonderzubehör

- Manuelle Notpumpe



- *Automatic braking exclusion button.*
- *Pulsante esclusione stazionamento automatico.*
- *Taste für den ausschluss des automatischen halts.*

DIMENSIONS - DIMENSIONI - ABMESSUNGEN

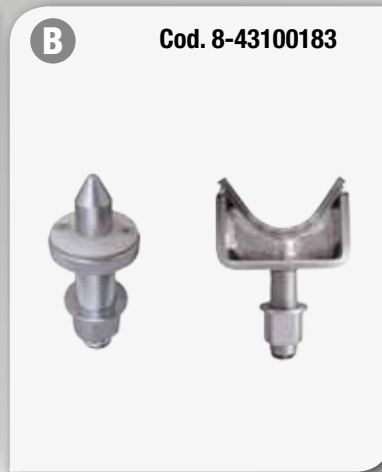




**Cod.
8-43100161**

- Anchor set (8+8 pieces)
- Set tasselli di fissaggio (8+8)
- Anchor-Set (8+8 Stück)

EN → **Recommended accessories** IT → **Accessori consigliati** DE → **Empfohlenes Zubehör**



- A**
 - Manual emergency descent pump
 - Pompa manuale discesa di emergenza
 - Manuelle Notpumpe
- B**
 - Crafter kit
 - Kit Crafter
 - Crafter Kit

EN → **Technical Data** IT → **Dati Tecnici** DE → **Technische Daten**

Max. capacity	Portata massima	Max. Tragfähigkeit	5500 kg
Max. height	Altezza massima	Max. Höhe	5070 mm
Max lift width	Larghezza del ponte	Max Hubbreite	3775 mm
Power supply	Alimentazione	Stromversorgung	230/400V - 3Ph - 50/60Hz 230V - 1Ph - 50Hz
Electric motor power	Potenza motore	Motorleistung	2,6 kW (400V - 3Ph - 50Hz)

The manufacturer reserves the right to modify the features of its products at any time. Fotografie, caratteristiche ed i dati tecnici non sono vincolanti, possono subire modifiche senza preavviso. Die Fotografien, die angegebenen Eigenschaften und die technischen Daten sind nicht verbindlich und können ohne Vorankündigung geändert werden.