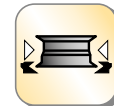


Fit Line FL44



24"



*helper optional - helper a richiesta - Helper auf Anfrage

EN

**Semi-Automatic swing-arm tyre changer
for rims up to 24".
Strong and reliable**

HELPER HSU24 optional

(code 8-11900263)

Universal multifunctional device
for facilitating tyre mounting and demounting

IT

**Smontagomme semiautomatico con braccio
a bandiera per cerchi fino a 24".
Solido e affidabile**

HELPER HSU24 a richiesta

(codice 8-11900263)

Dispositivo multifunzionale universale per agevolare
montaggio e smontaggio pneumatico

DE

**Halbautomatische Reifenmontiermaschine
bis zur 24" Felgenreöße.
Schnell und einfach**

HELPER HSU24 auf Anfrage

(Artikelnummer 8-11900263)

Universelle Mehrzweckvorrichtung zur Erleichterung
der Reifenmontage- und demontage



EN → Recommended accessories IT → Accessori consigliati DE → Empfohlenes Zubehör

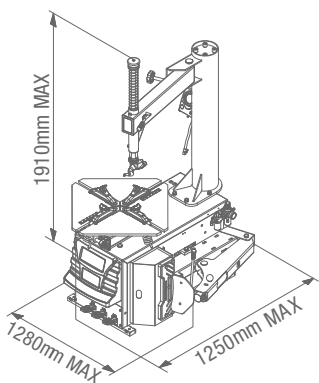
 CT-S-0200000	 CT-S-0110000	 CT-S-0120000	 C-21-8000100	 CT-S-0500000
 C-M-0200000	 C-TS-0600000	 8-11900271	 8-11900270	 8-11120075

EN → **•CT-S-0200000** - Plastic bead pressing clamp **•CT-S-0110000** - Demount head quick change tool **•CT-S-0120000** - Plastic demount head assy (for swing arm model use) **•C-21-8000100** - Motorcycle demount head **•CT-S-0500000** - Tire press assist device **•C-M-0200000** - Motorcycle adaptor (hand roller style), for inner adjustable jaws system use **•CT-S-0600000** - Wheel rotation support WRSB **•8-11900271** - Lever and shoe plastic protection kit **•8-11900270** - Plastic protection kit **•8-11120075** - Wheel lifter FWL 65 ••For further information, consult the complete accessories catalogue.

IT → **•CT-S-0200000** - Pinza premitallone in plastica **•CT-S-0110000** - Attrezzo per cambio rapido testina di smontaggio **•CT-S-0120000** - Gruppo testina di smontaggio in plastica (per modelli con braccio a bandiera) **•C-21-8000100** - Testina di smontaggio motocicletta **•CT-S-0500000** - Dispositivo di monitoraggio pressione pneumatici **•C-M-0200000** - Adattatore motocicletta (stile rullo manuale), per uso con sistema a griffe interno regolabile **•CT-S-0600000** - Supporto rotazione ruota WRSB **•8-11900271** - Kit protezioni in plastica leva e paletta **•8-11900270** - Kit protezioni in plastica **•8-11120075** - Sollevatore ruota FWL 65. ••Per maggiori informazioni consultare il catalogo accessori completo.

DE → **•CT-S-0200000** - PVC wulsthalteklamme **•CT-S-0110000** - Schnellverschluss Demontagekopf **•CT-S-0120000** - Kunststoff Demontagekopf Baugruppe (für Schwingarmmodell Verwendung) **•C-21-8000100** - Motorrad-Montagekopf **•CT-S-0500000** Reifendruck Hilfsgerät **•C-M-0200000** - Spannadapter innen, für kleine Räder **•CT-S-0600000** - Raddrehhalter WRSB **•8-11900271** - Kit Schutzelemente aus Kunststoff für Hebel und Schaufel **•8-11900270** - Kit Schutzelemente aus Kunststoff **•8-11120075** - Radheber für Räder FWL 65 ••Für weitere Informationen schlagen Sie bitte im Gesamtkatalog des Zubehörs nach.

EN → Dimensions
IT → Dimensioni
DE → Abmessungen



EN → Technical Data IT → Dati Tecnici DE → Technische Daten

Outside Clamp	Preso esterna	Spannbereich außen	11" - 24"
Inside Clamp	Preso interna	Spannbereich innen	13" - 26"
Max. wheel diameter	Diametro max. ruota	Maximaler Raddurchmesser	1250 mm
Tire Width	Larghezza pneumatico	Reifenbreite	3" - 13"
Bead-breaker opening	Apertura stallonatore	Abdrückvorrichtung Öffnung	340 mm
Bead-breaking power	Potenza stallonatura	Abdrückkraft	15000 N
Working air Pressure	Pressione di esercizio aria	Arbeitsluftdruck	8 - 10 bar
Motor Power	Potenza motore	Motorleistung	1.1 kW
Turntable rotation speed	Velocità rotazione mandrino	Spannfutter Rotationsgeschwindigkeit	6.5 rpm
Noise level (running)	Rumorosità durante il funzionamento	Laufender Geräuschpegel	<70 dB
Machine nett weight	Peso netto macchina	Nettogewicht Maschine	239 kg
Machine gross weight	Peso lordo macchina	Bruttogewicht Maschine	269 kg
Crate dimensions (WxLxH)	Dimensione max imballo (LxPxH)	Max. Abmessungen Verpackung (LxBxH)	1150x920x1050 mm
Machines in 40' container	Per contenitore da 40'	Für 40' Behälter	44 pcs

The manufacturer reserves the right to modify the features of its products at any time. Fotografie, caratteristiche ed i dati tecnici non sono vincolanti, possono subire modifiche senza preavviso. Die Fotografien, die angegebenen Eigenschaften und die technischen Daten sind nicht verbindlich und können ohne Vorankündigung geändert werden.