

S 54 - S 54A



Essenziale, efficace e concreto come solo l'esperienza Sice può offrire.
Grandi performances per ogni esigenza lavorativa.

Essential, effective and concrete as only the Sice experience can offer.
Great performances for every business need.



ECO MODE



S 54A

EN — **Electrohydraulic tyre changer: strong, compact and reliable**

IT — **Smontagomme elettroidraulico solido, compatto e affidabile**

S 54 - S 54A

EN → **ELECTROHYDRAULIC TYRE CHANGER** for trucks, buses, tractors and earth moving equipment with groove or elastic ring type rim wheels and with tubeless or inner tube type tyres.

IT → **SMONTAGOMME ELETTROIDRAULICO** per pneumatici di autocarri, autobus, trattori e veicoli di movimentazione terra, con cerchi a canale o ad anello elastico e per pneumatici con o senza camera d'aria.



S 54



ECO MODE

**NEW FUNCTION, AUTOMATIC STANDBY!
NUOVA FUNZIONE, STAND-BY AUTOMATICO!**

The **ECO MODE** function allows for a significant energy saving when the machine is not being used.

L'utilizzo della funzione **ECO MODE** permette un notevole risparmio energetico nella fasi di inutilizzo della macchina.



EN → **CONTROL CONSOLE**
Intuitive control console with ergonomic controls. **New: the button for immediate stop** of all movements and the radio kit (on request)

IT → **CONSOLE COMANDI**
Console intuitiva con comandi ergonomici. **Novità: il pulsante per l'arresto immediato** di tutti i movimenti e il **kit radio** (a richiesta)



EN → **CONTROL UNIT**
New electro-hydraulic control unit for always performing and cutting-edge systems.

IT → **CENTRALINA**
Nuova centrale elettro-idraulica per un impiantistica sempre performante e all'avanguardia.

NEW



EN

- New turntable** with two-speed rotation both clockwise and anticlockwise.
- A Special clamps in high strength steel**, with plastic inserts in different thicknesses for clamping all wheel types safely without the risk of damage.
- B Extensions** for clamping wheels up to 56" (optional).
- C Special clamps with plastic insert** for alloy rims (optional).

IT

- Nuovo mandrino autocentrante** con rotazione oraria ed antioraria a due velocità.
- A Griffe in acciaio ad alta resistenza**, con inserti in plastica di differenti spessori per poter bloccare in sicurezza ogni tipo di cerchio senza danneggiarlo.
- B Prolunghe** per bloccare cerchi fino a 56" (a richiesta).
- C Griffe speciali per cerchi in lega con inserti in plastica** (a richiesta).



NEW



**WHEEL WEIGHT UP TO
1,000 KG
PESO RUOTA FINO A
1000 KG**



EN

TOOL UNIT

Tool carriage with double workstation for fast and precise actions. **The tool arm is new.** The carriage is operated by a hydraulic cylinder.

S54A: once the tool arm has been moved to the "non-working position", its travel is automatic allowing it to be shifted from one side of the wheel to the other at considerable speed and complete safety.

S54: without automated toolholder carriage movement version.

IT

GRUPPO UTENSILI

Carrello utensili con doppia postazione di lavoro per azioni veloci e precise. **Nuovo è il braccio utensili.** Il carrello è azionato da un cilindro idraulico.

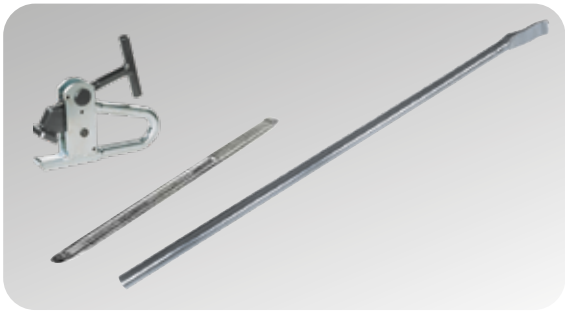
S54A: traslazione automatizzata del braccio portautensili, una volta portato in posizione di "fuori lavoro", che permette il posizionamento da un fianco all'altro della ruota con notevole rapidità e in tutta sicurezza.

S54: versione senza lo spostamento automatizzato del carrello porta utensili

Larghezza max. ruota	Maximum wheel width	1065 mm
Diametro max. ruota	Maximum wheel diameter	2300 mm
Capacità di bloccaggio	Chucking device capacity	14" ÷ 46" (56" con prolunghe - 56" by using extensions)
Ø minimo foro centrale ruota	Wheel central hole minimum Ø	100 mm
Motore centralina idraulica	Hydraulic power unit motor	1,5 kW
Motoriduttore a due velocità	2-speed gear motor	1,3 ÷ 1,8 kW
Capacità cilindro sollevamento ruota	Wheel lifter cylinder capacity	1600 kg
Peso massimo ruota	Max. wheel weight	1000 kg
Coppia max. fornita	Max. torque delivery	4000 Nm
Forza stallonatore	Bead breaker force	27000 N
Voltaggio	Voltage	230/400V - 3Ph - 50/60Hz
Peso macchina	Machine weight	800 kg

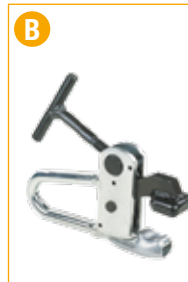
EN → **Standard accessories**

IT → **Accessori in dotazione**

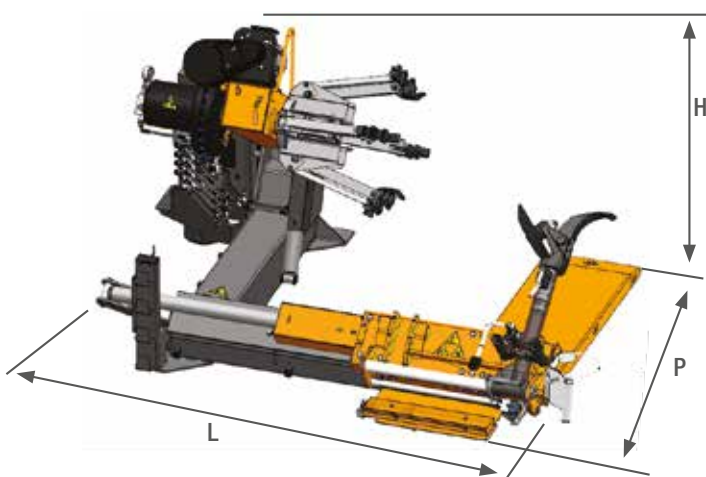


EN → **Recommended accessories**

IT → **Accessori consigliati**



EN → **Overall Dimensions** IT → **Dimensioni d'ingombro**



H max	L max	P max
1520	2500	2040

- EN → **A -ACL** - Clamping alloy rim adapter
B -801227195 Alloy rim clamp
C -2201677 DP12 Pneumatic bead pressing tool
D -801262417 Plastic clips for aluminium wheels
E -8-12120025 Radio POWER-SGP kit
- IT → **A -ACL** - Adattatore bloccaggio cerchi in lega
B -801227195 Pinza per cerchi in lega
C -2201677 DP12 Premitalлоне pneumatico
D -801262417 Morsetto in plastica per cerchi in alluminio
E -8-12120025 Kit radio POWER-SGP

The manufacturer reserves the right to modify the features of its products at any time. Fotografie, caratteristiche ed i dati tecnici non sono vincolanti, possono subire modifiche senza preavviso.